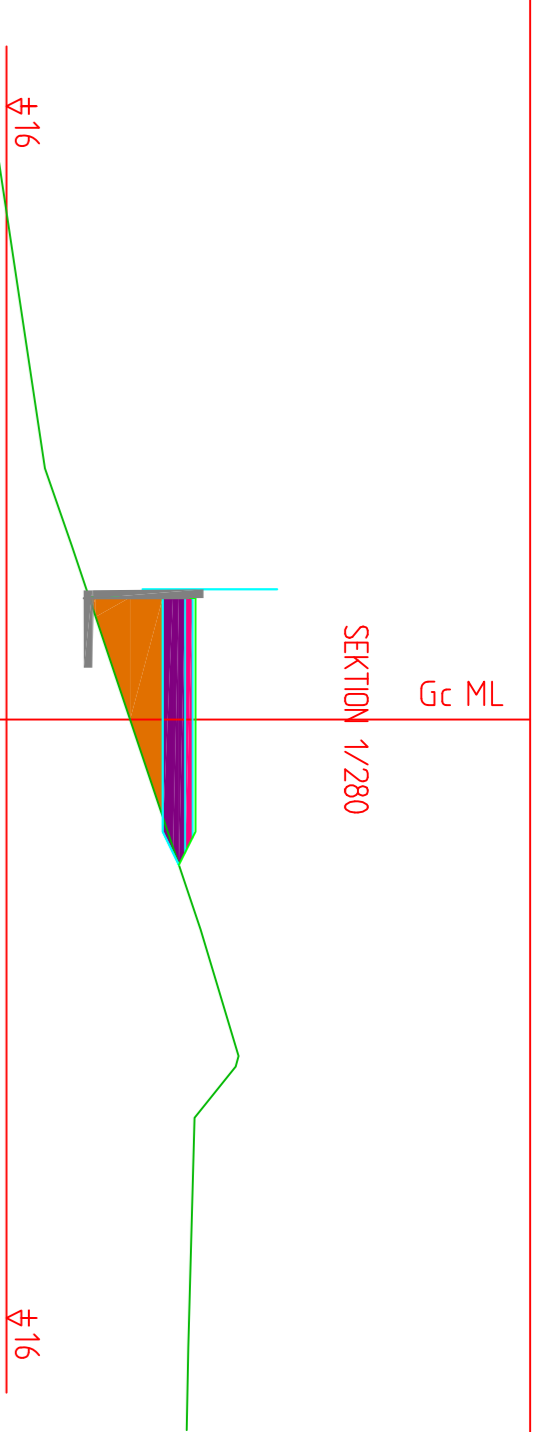


SEKTION 1/200
Gc ML

- Jord 1
- Fyllning
- Bärlager 1
- Förstärkningslager 1

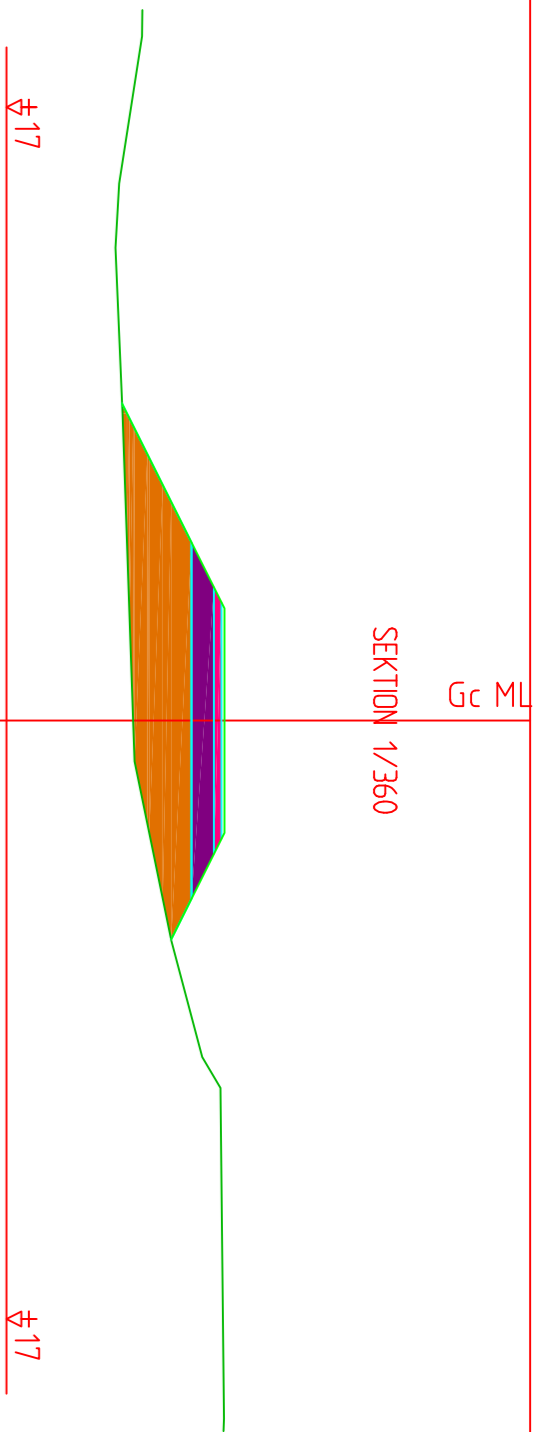
0,13 m²
9,78 m²
0,41 m²
1,43 m²



SEKTION 1/280
Gc ML

- Jord 1
- Fyllning
- Bärlager 1
- Förstärkningslager 1

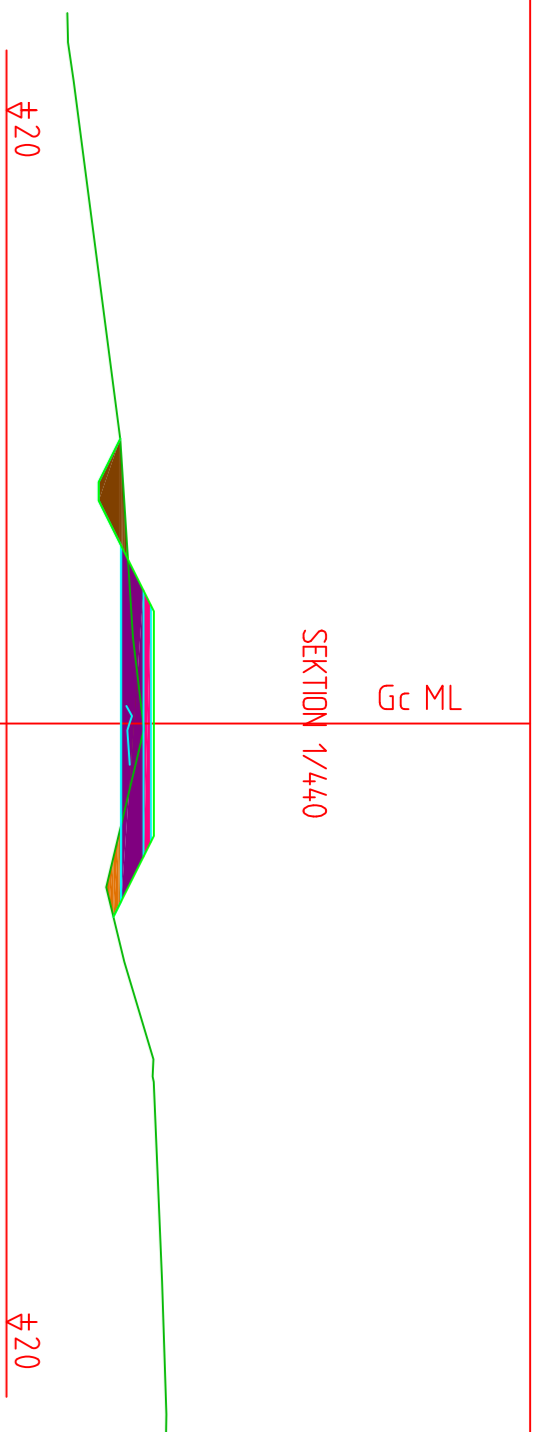
0,02 m²
1,44 m²
0,33 m²
1,02 m²



SEKTION 1/360
Gc ML

- Fyllning
- Bärlager 1
- Förstärkningslager 1

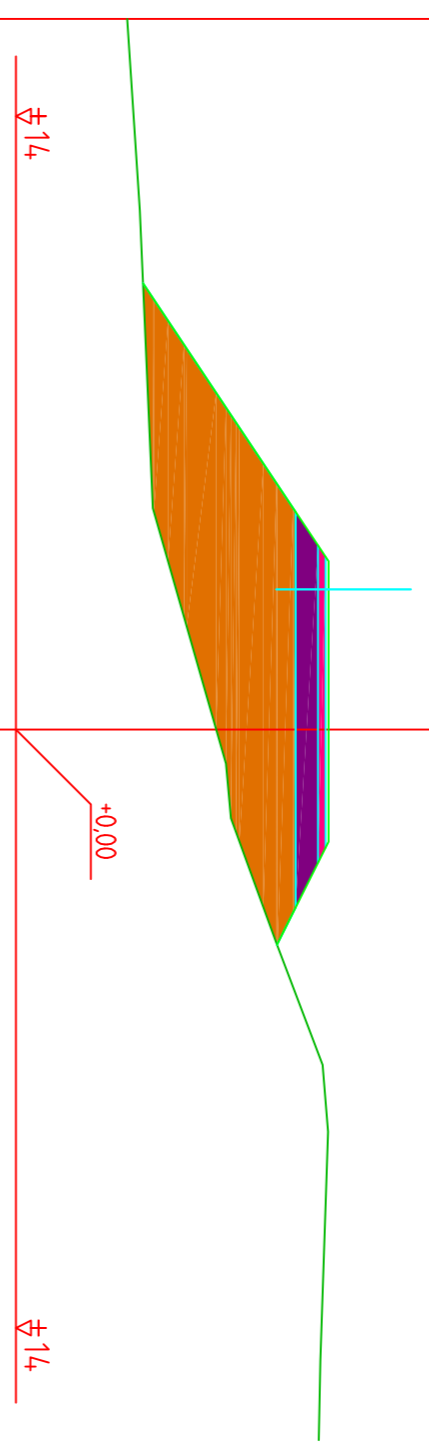
4,34 m²
0,34 m²
1,25 m²



SEKTION 1/440
Gc ML

- Jord 1
- Berg 1
- Fyllning
- Bärlager 1
- Förstärkningslager 1

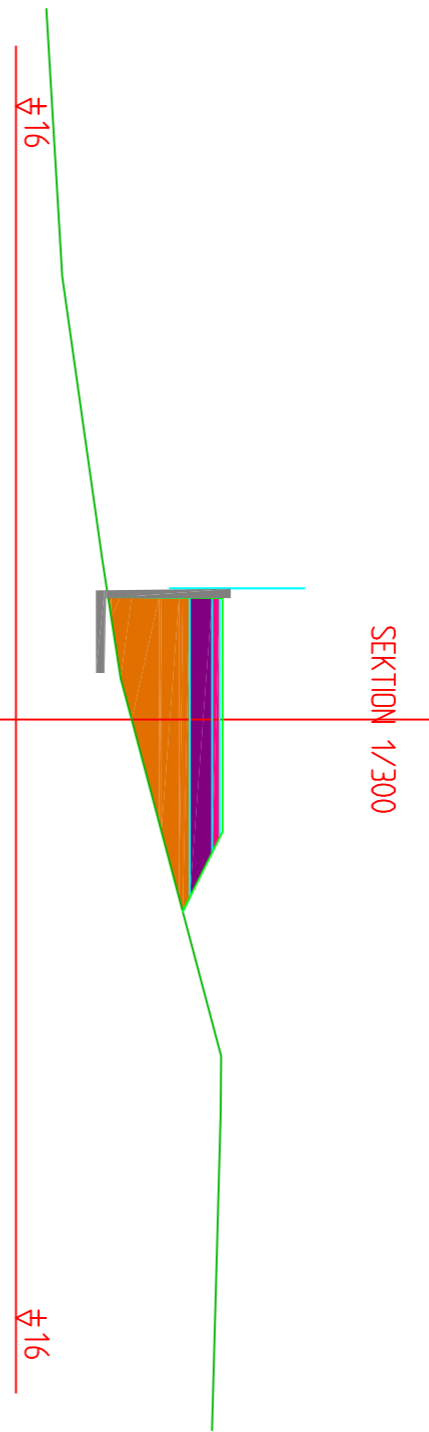
0,85 m²
0,08 m²
0,13 m²
0,34 m²
1,25 m²



SEKTION 1/220
Gc ML

- Fyllning
- Bärlager 1
- Förstärkningslager 1

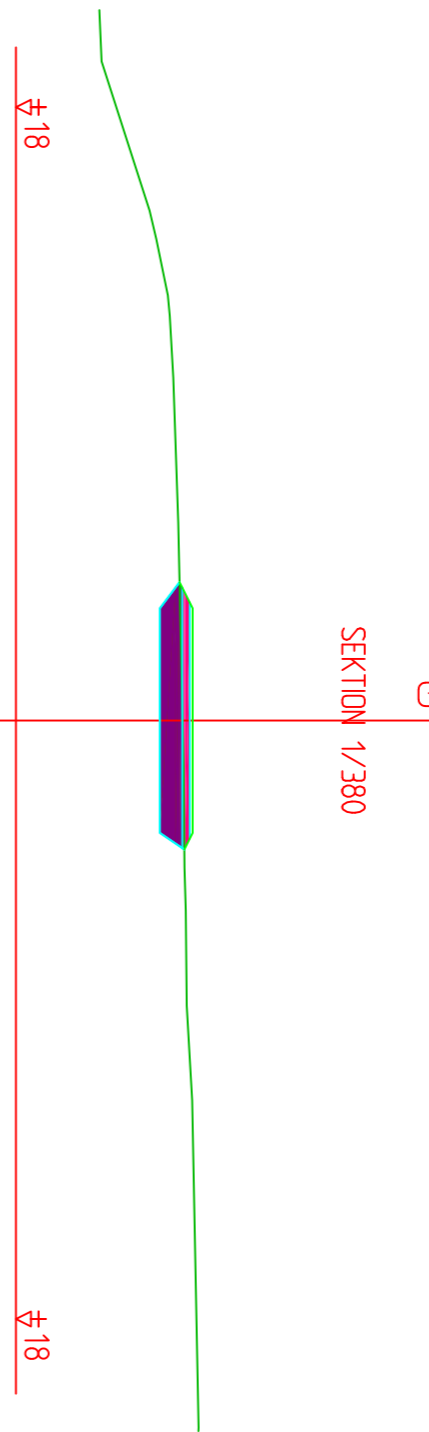
9,20 m²
0,41 m²
1,43 m²



SEKTION 1/300
Gc ML

- Fyllning
- Bärlager 1
- Förstärkningslager 1

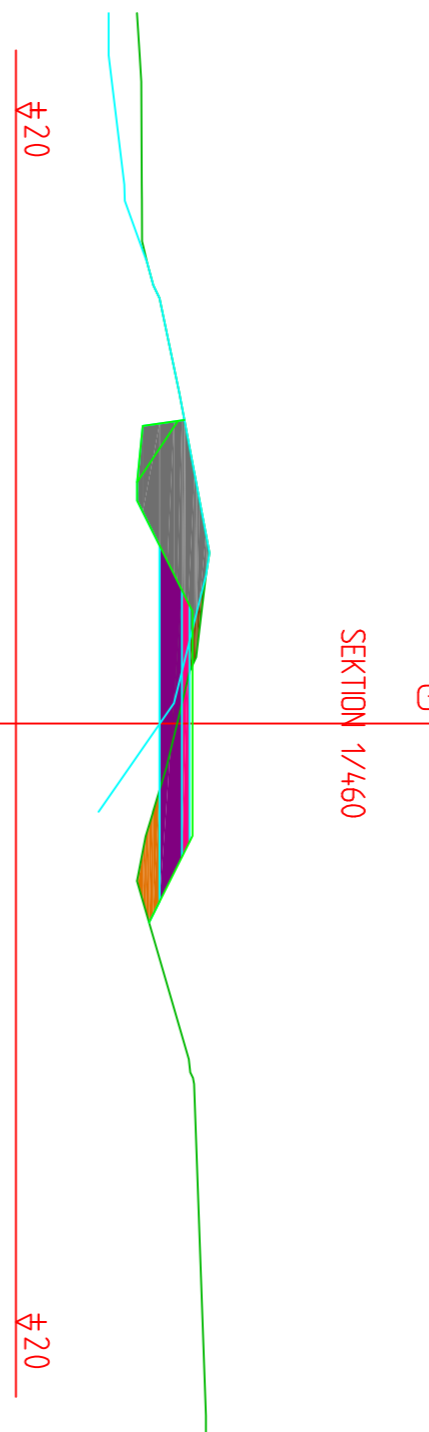
2,67 m²
0,33 m²
1,11 m²



SEKTION 1/380
Gc ML

- Jord 1
- Bärlager 1
- Förstärkningslager 1

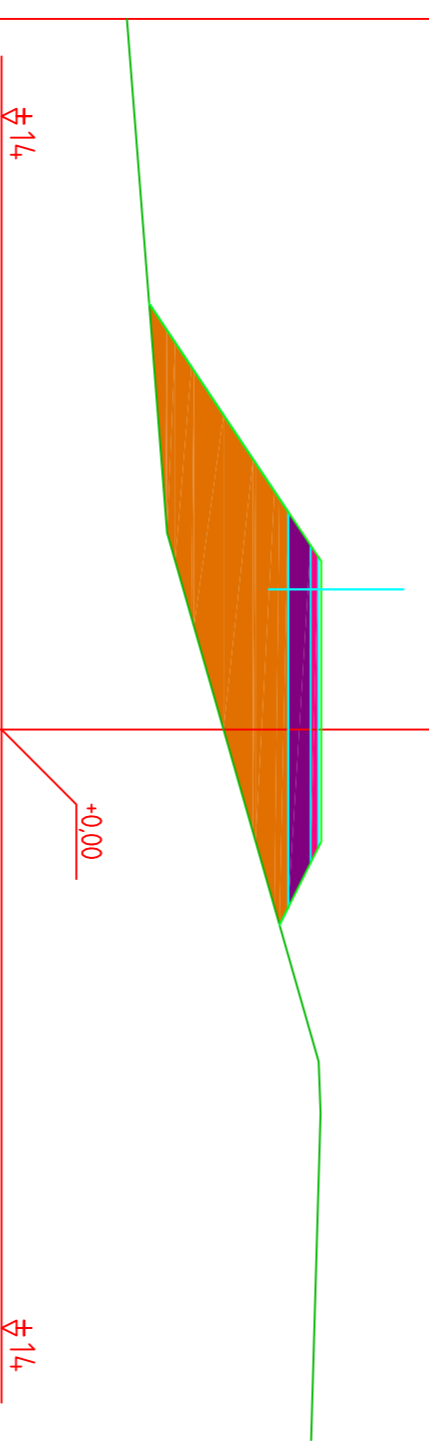
0,99 m²
0,33 m²
0,99 m²



SEKTION 1/460
Gc ML

- Jord 1
- Berg 1
- Fyllning
- Bärlager 1
- Förstärkningslager 1

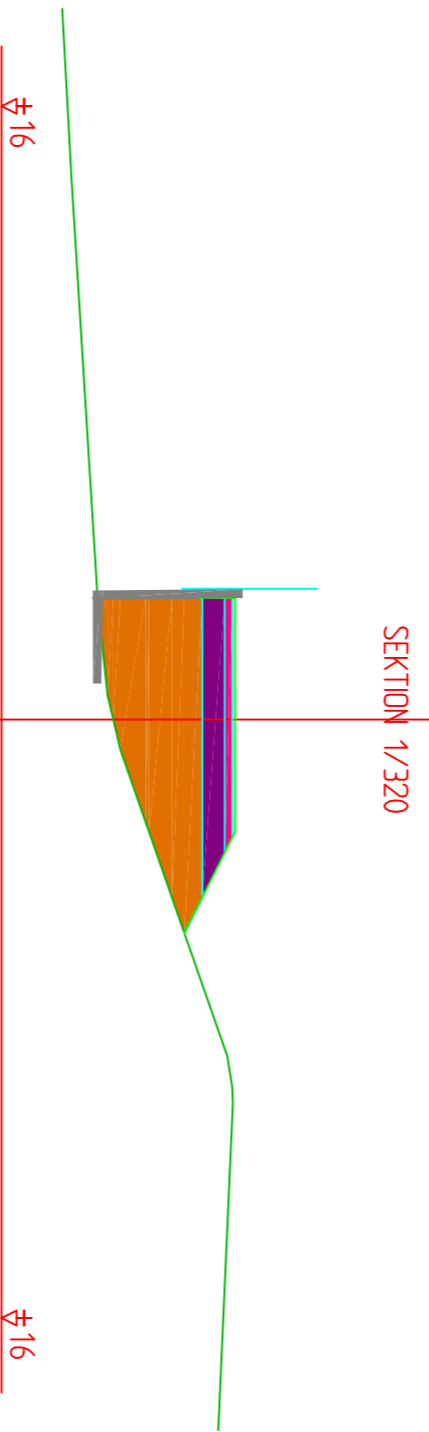
0,30 m²
2,16 m²
0,30 m²
0,34 m²
1,25 m²



SEKTION 1/240
Gc ML

- Fyllning
- Bärlager 1
- Förstärkningslager 1

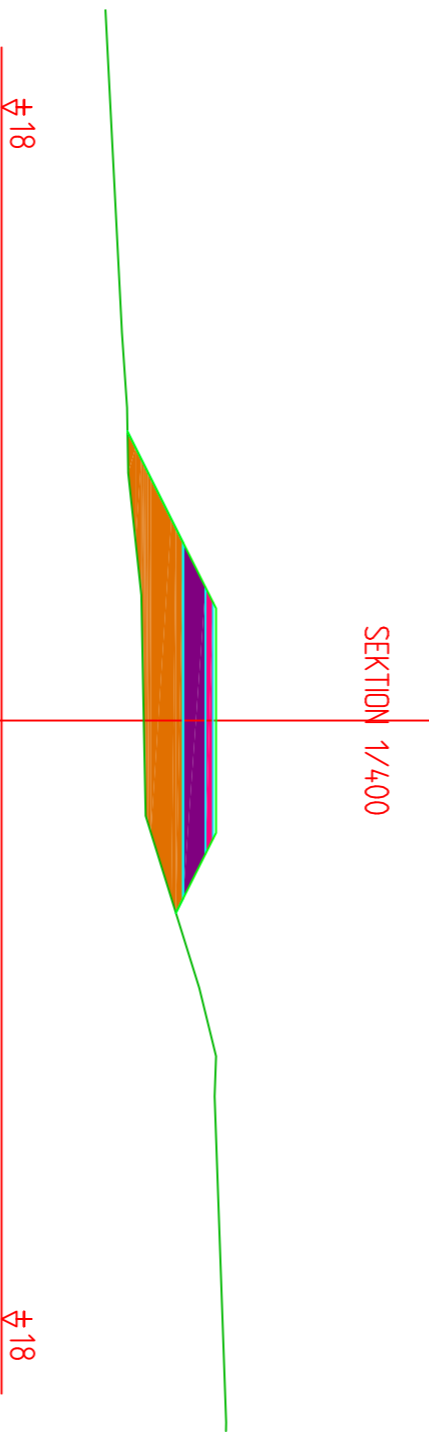
7,28 m²
0,41 m²
1,43 m²



SEKTION 1/320
Gc ML

- Fyllning
- Bärlager 1
- Förstärkningslager 1

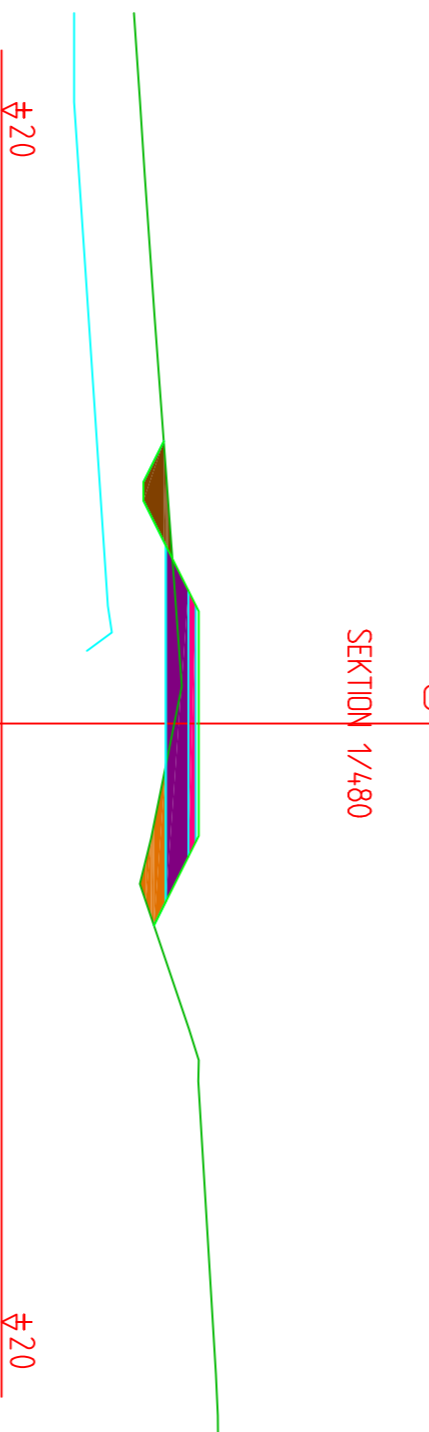
4,18 m²
0,33 m²
1,11 m²



SEKTION 1/400
Gc ML

- Fyllning
- Bärlager 1
- Förstärkningslager 1

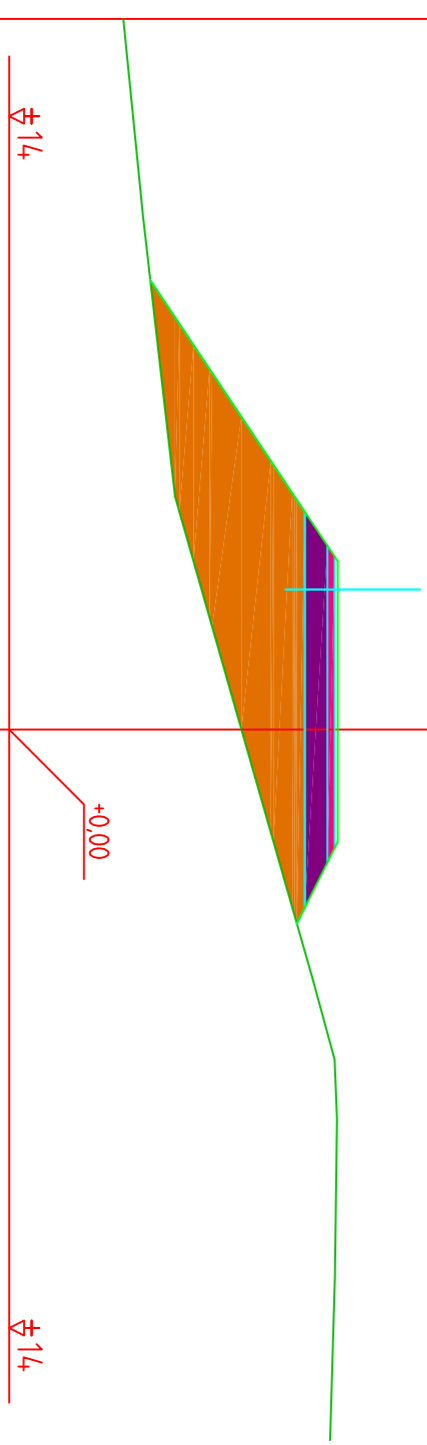
2,86 m²
0,34 m²
1,25 m²



SEKTION 1/480
Gc ML

- Jord 1
- Fyllning
- Bärlager 1
- Förstärkningslager 1

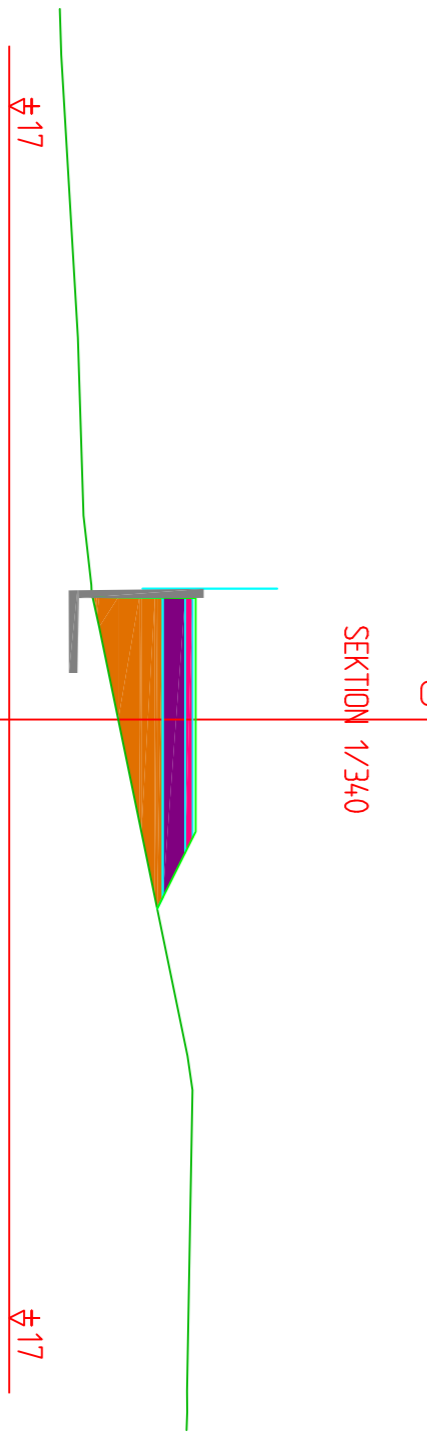
0,67 m²
0,38 m²
0,34 m²
1,25 m²



SEKTION 1/260
Gc ML

- Fyllning
- Bärlager 1
- Förstärkningslager 1

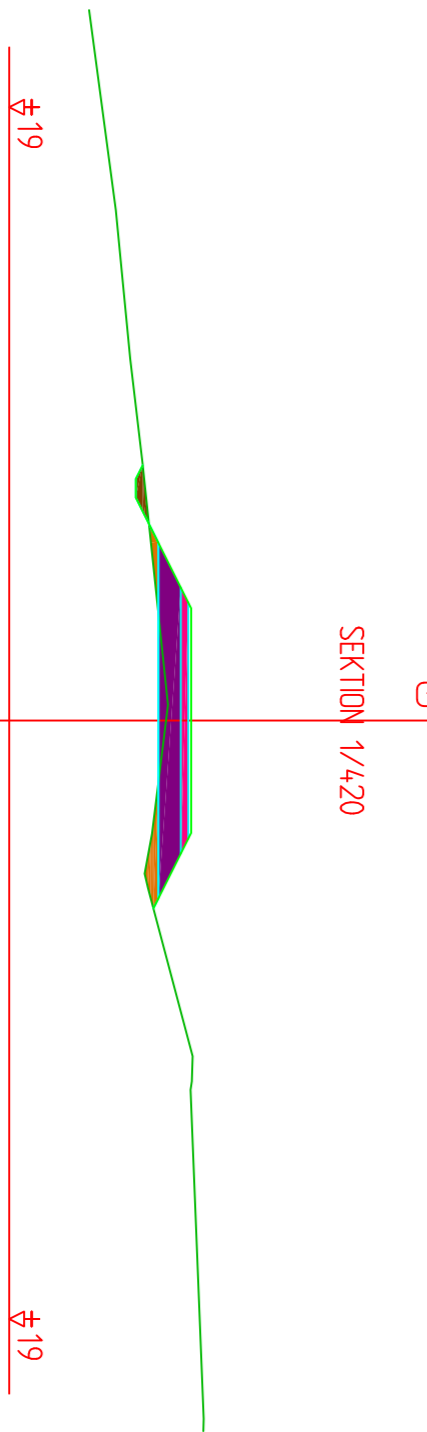
7,55 m²
0,41 m²
1,43 m²



SEKTION 1/340
Gc ML

- Fyllning
- Bärlager 1
- Förstärkningslager 1

2,09 m²
0,33 m²
1,11 m²



SEKTION 1/420
Gc ML

- Jord 1
- Fyllning
- Bärlager 1
- Förstärkningslager 1

0,21 m²
0,21 m²
0,34 m²
1,25 m²

REG.	ANTAL	RENOVERINGEN AVSER	SKICKUR	DATUM
ARBETE		RENINGSNIVÅ OCH SKÅLA		
		TVÄRPROFFILER		
		Förslag till vägplan för byggande av separat gång- och cykelväg, parallellt med lunds-SEKTIONER 1200-1480		
		Väg nr 4, Godby-Pölsbole södra		
		1:100/1:100		
		PLÅN		
		LEF HÅGLUND		
		FLÅBANK		
		LEF HÅGLUND		
		GRÄNSKART		
		BILSKI ERIKSSON		
		GRÖNSKART		
		BILSKI ERIKSSON		
ÖRNENUMMER/	ARBETSNUMMER	ÖRNENUMMER		
ALR2020/1344		V4-30-11		
DATUM				
17.09.2020				

Lunds Länsstyrelse

 Örnens väg 1, 221 33, Lund

 Tel: 018-25000 Fax: 018-23790 www.landsstyrelsen.se/vark

 ÖRNENUMMER/ARBETSNUMMER: ALR2020/1344

 ÖRNENUMMER: V4-30-11

 DATUM: 17.09.2020